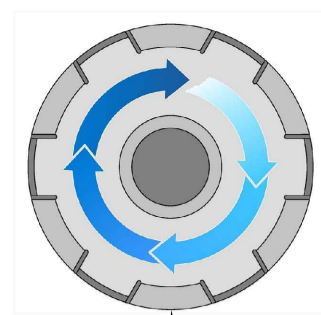
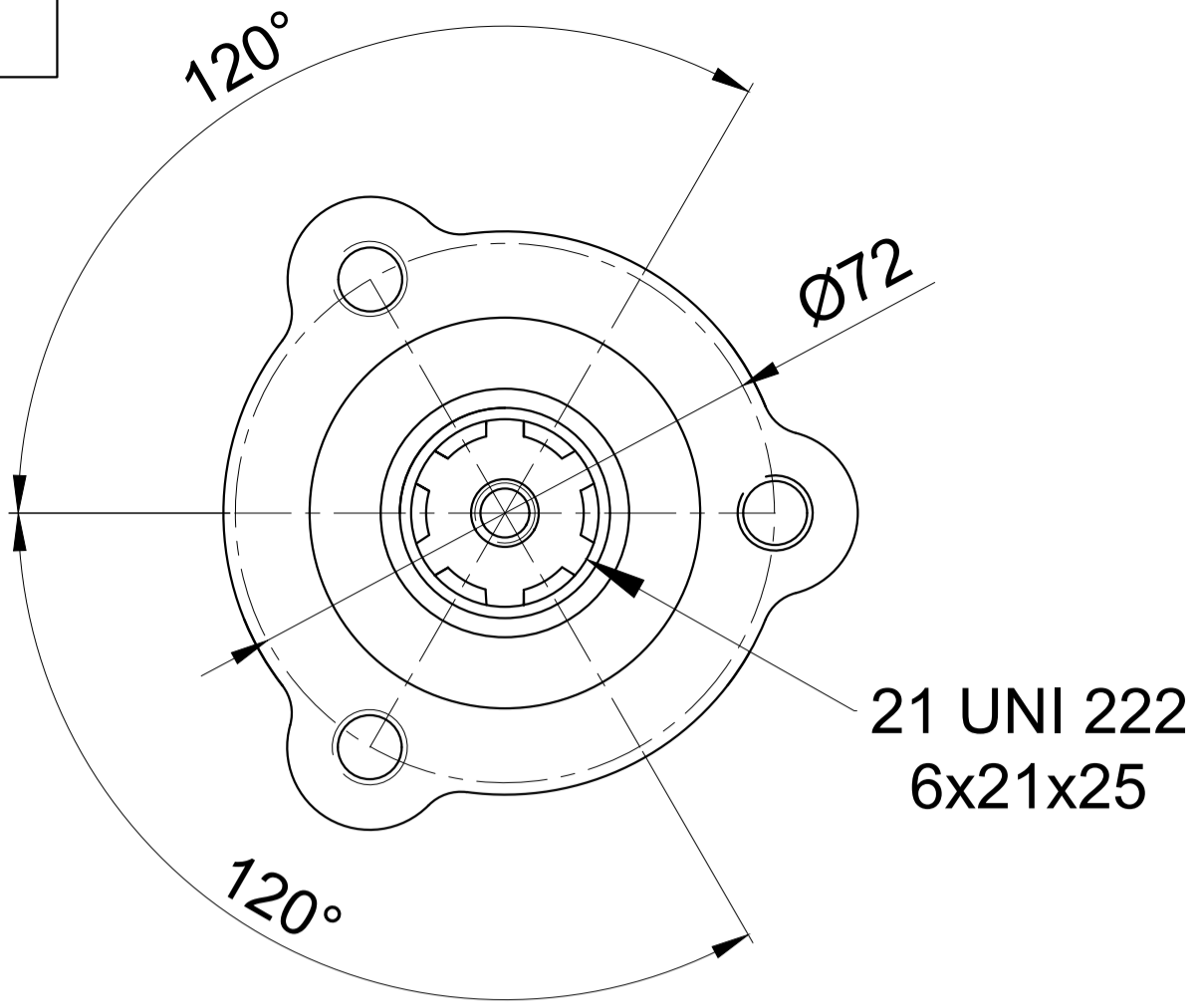
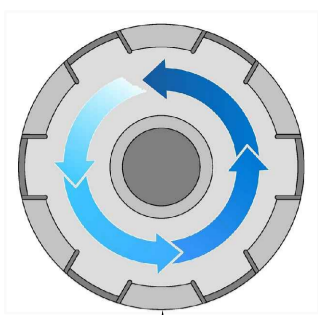


Ana Şanzıman Modeli
MITSUBISHI MO 15 S 5



PTO
Mil Dönüş Yönü
Sağa
(Saat Yönü)

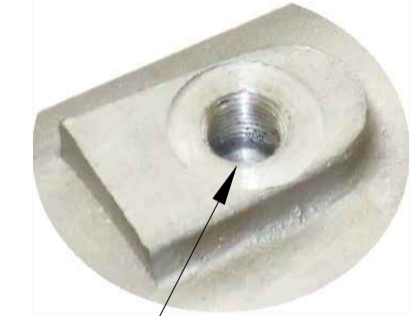
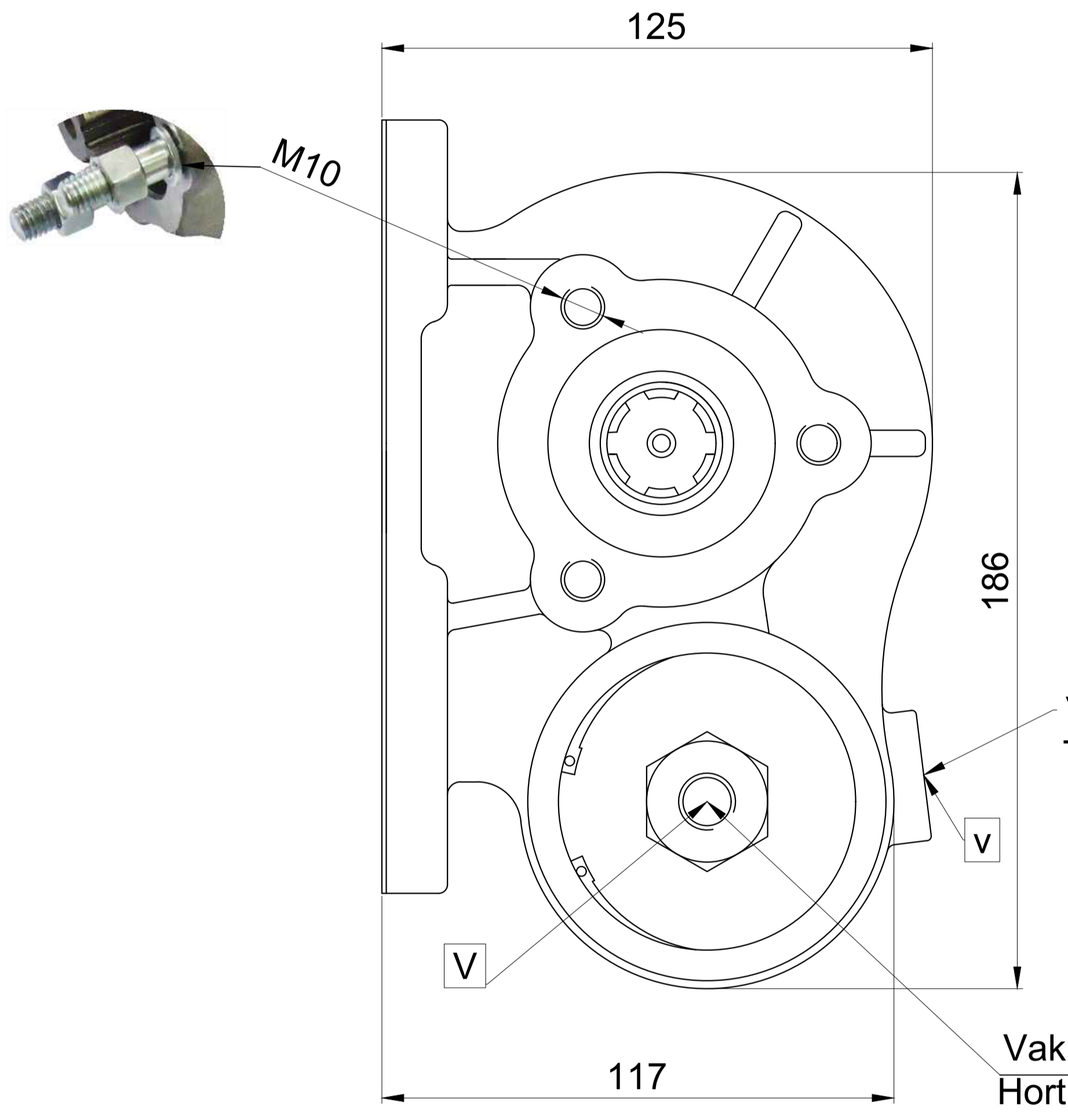


Pompa
Mil Dönüş Yönü
Sola
(Saatin Aksi Yönü)

Ürün Kod
Detayı
3 0 8 V E

6 Kama Freze Milli - 6x21x25
Vakumlu
Sıra No

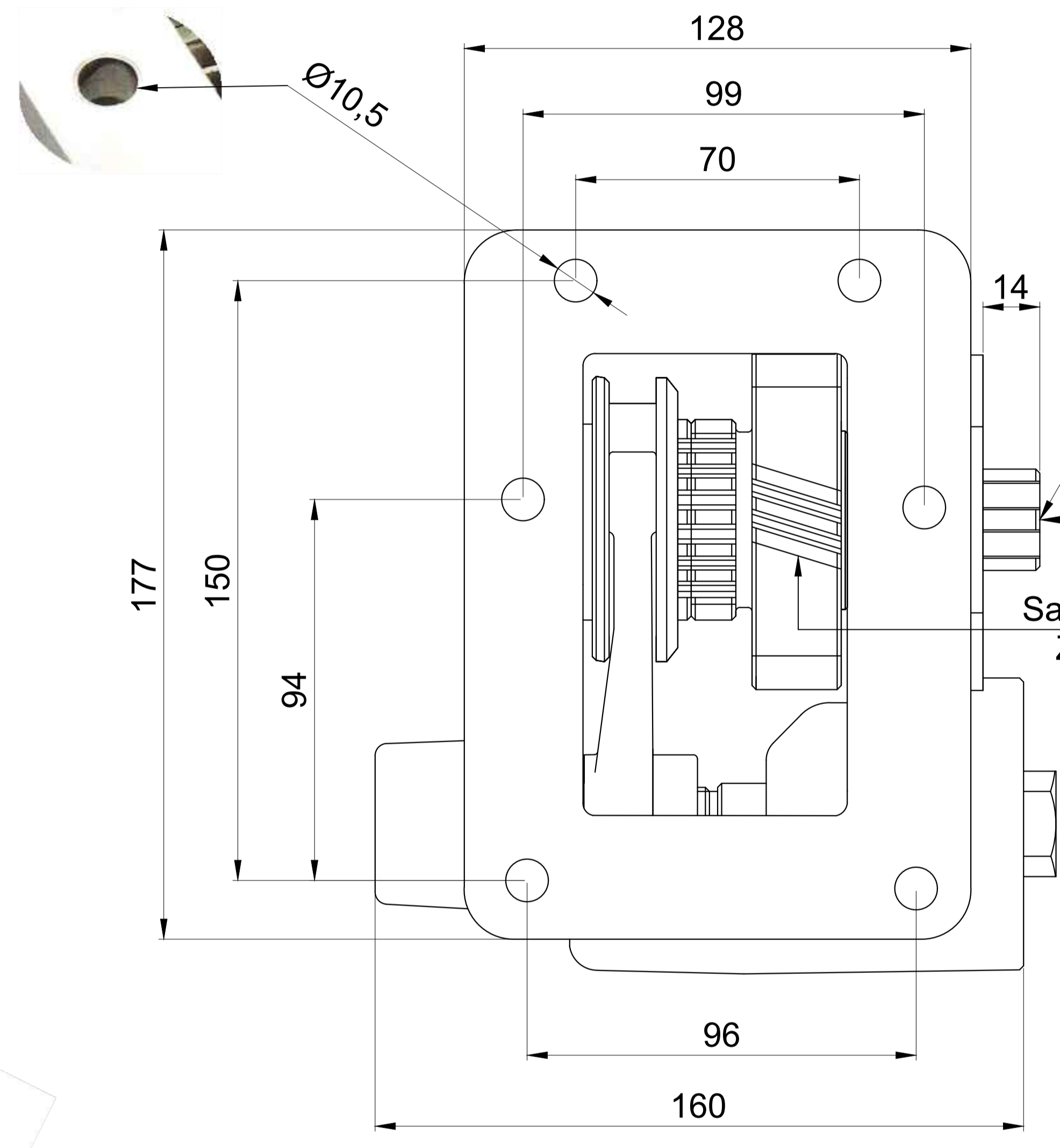
Ürünün Teknik Özellikleri	
PTO Kodu	308VE
Dişli Tipi	Sağ Helis
PTO Tipi	Tek Dişli
Tork Nm	150
Güç Kw	15
Tahvil Oranı	1:1,00
PTO Bağlantı Yeri	Sol Yan
Kontrol Sistemi	Vakumlu
PTO Mil Dönüş Yönü	Sağa (Saat Yönü)
Pompa Mil Dönüş yönü	Sola (Saatin Aksi Yönü)
Ağırlık Kg	8,00



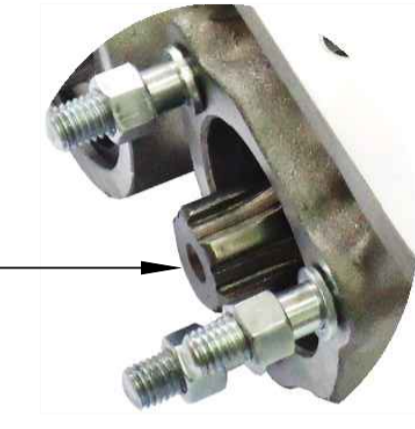
Vakum
Tahliye
Çıkışı
R 1/4



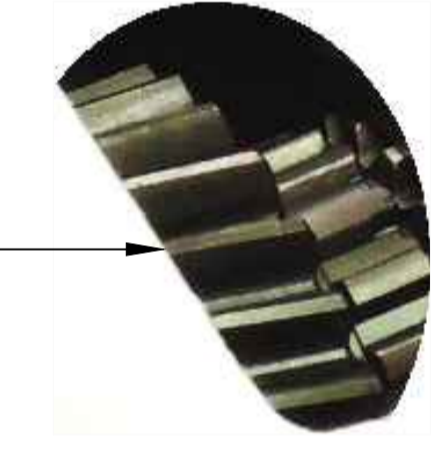
Vakum
Hortum
Girişi
R 1/4



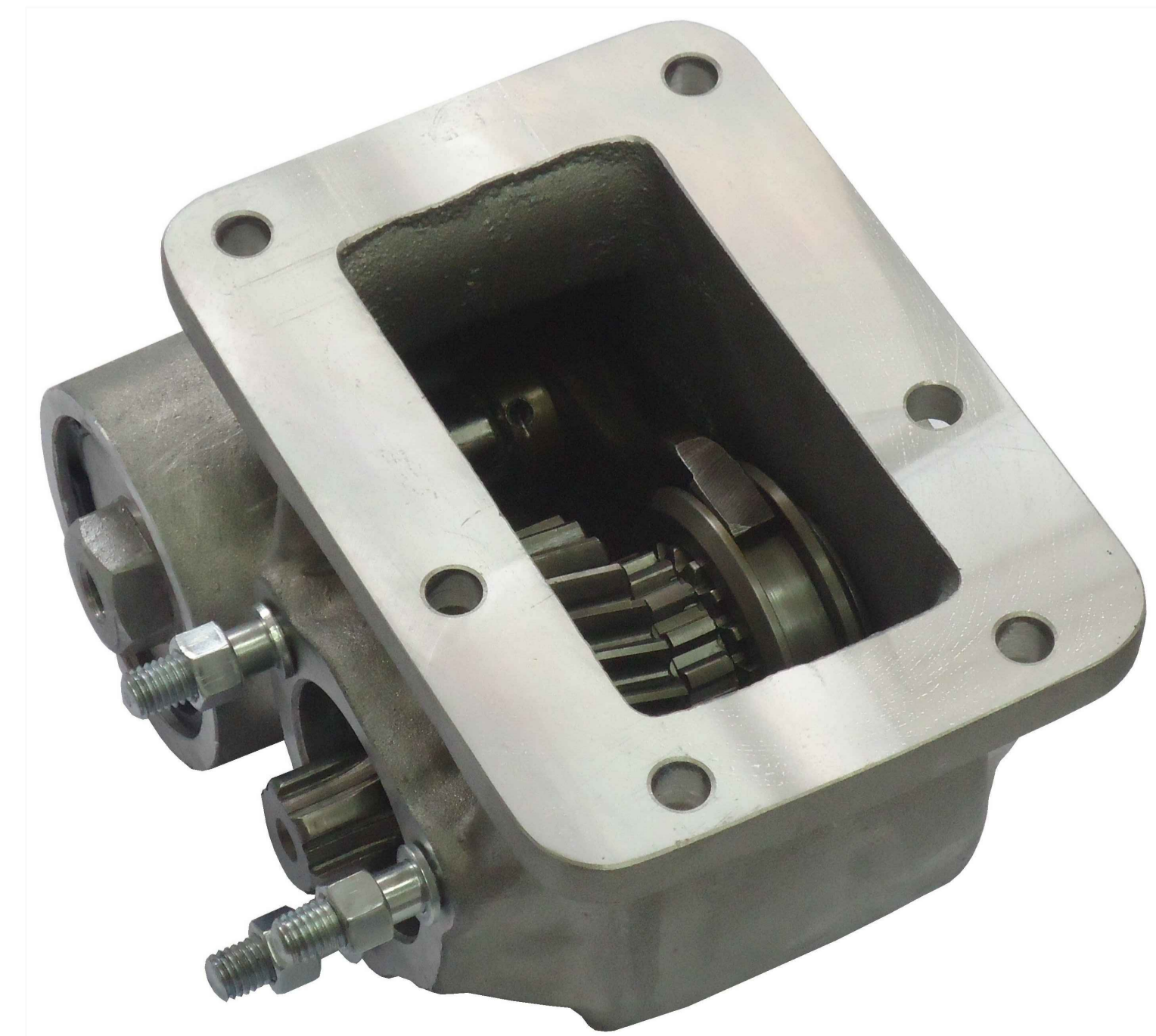
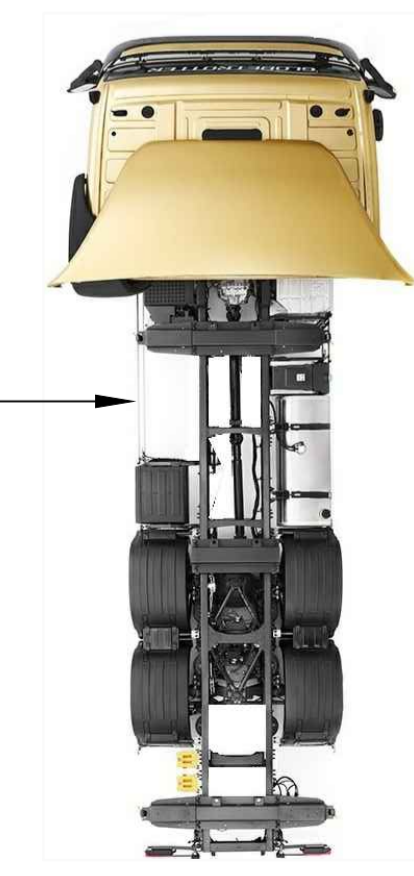
6 Kamalı
Frezeli Mil
6x21x25



Sağ Helis
Z=25



PTO
Bağlantı Yeri
Aracın Sol Yanı



PTO
Murat Makina
San.Tic.Ltd.Şti.

www.
pto.
com.tr
info@
pto.
com.tr

+90 212 549 53 04 Pbx
+90 212 549 53 08 - 09
+90 533 960 33 60
+90 532 554 16 36
ptomms
Pto Murat Makine+
@PTOMURATMAKINA
+İkitelli Org.San.Bölg. Atatürk Bulv. Eskoop San.Sit. A2. Blok No.80 Başakşehir - İstanbul / TÜRKİYE